

## FPT INDUSTRIAL FOI ESCOLHIDA PELA MASERATI PARA INTEGRAR O NOVO GRAN TURISMO FOLGORE TOTALMENTE ELÉTRICO

Turim, Itália, 24 de maio, 2023

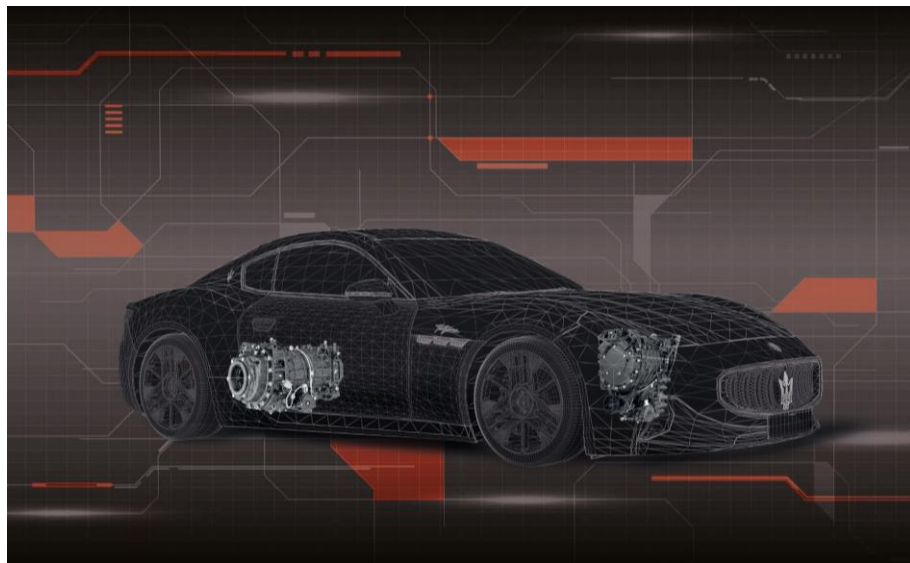
A **FPT Industrial**, marca de sistemas de powertrain do Iveco Group (MI:IVG) e líder mundial na fabricação de soluções de baixo impacto ambiental, e a **Maserati**, a célebre Casa do Tridente, trabalharam juntas para criar o **novo Maserati Gran Turismo Folgore**, o primeiro carro da história da marca a adotar um **sistema de propulsão 100% elétrico**.



O Gran Turismo Folgore, novo carro da Maserati — símbolo de poder e elegância há quase um século — é baseado na tecnologia de 800V e foi desenvolvido com soluções técnicas de ponta derivadas da Fórmula E. O diferencial é o fato de ser **equipado com três motores de ímã permanente de 300 kW integrados aos eixos elétricos dianteiro e traseiro da FPT Industrial**, que fornecem até 761 hp de potência ao veículo. Esse sistema potente e eficiente permite alcançar de 0 a 100 km/h em surpreendentes 2,7 segundos, com uma velocidade máxima de 325 km/h.

Perfeitamente alinhado à **identidade da Maserati**, o **sistema de propulsão elétrica (ePropulsion)** da FPT Industrial oferece **desempenho excelente**, aliado à **alta qualidade e elegância** típicas da Casa do Tridente.

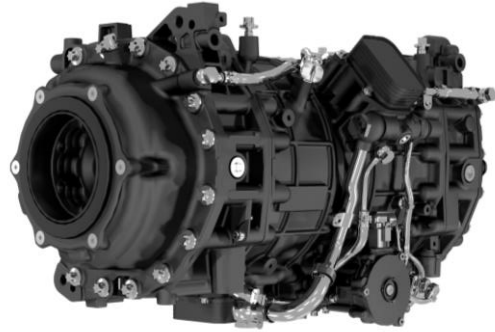
**Desenvolvido em conjunto** pela FPT Industrial e pela Maserati, os eixos elétricos da FPT Industrial — um **eixo elétrico com motor único na parte da dianteira** e um **eixo elétrico com dois motores na parte traseira** — oferecem os **mais altos níveis de densidade de potência** (até 4,83 kW/kg). Esses eixos são uma novidade da marca FPT Industrial e apresentam um design compacto e leve graças à sua estrutura totalmente em alumínio. Perfeitamente alinhados com o **foco de sustentabilidade da FPT Industrial**, os eixos elétricos (eAxles) são fabricados na fábrica de sistemas de propulsão elétricos (ePowertrain), a primeira instalação neutra em carbono do Iveco Group, localizada em Turim (Itália).



Tanto o eixo elétrico (eAxle) dianteiro quanto o traseiro se destacam por serem uma solução completa em um **design extremamente compacto**. Todos os componentes, incluindo os inversores, estão **perfeitamente integrados** aos eixos elétricos (eAxles), sem ser necessário montá-los em outro lugar da estrutura do veículo. A montagem oferece **benefícios significativos em termos de espaço e distribuição de peso**, especialmente para carros de alto desempenho como o novo Maserati Gran Turismo Folgore.



*Eixo elétrico (eAxle) dianteiro eAX 300-F  
da FPT Industrial*



*Eixo elétrico (eAxle) traseiro eAX 600-R  
da FPT Industrial*

O eixo elétrico dianteiro eAX 300-F apresenta uma saída de potência de pico de mais de 300 kW e torque máximo da roda de 3.100 Nm. Também dispõe de um sistema de bloqueio de estacionamento incorporado, para maior segurança, evitando movimentos do veículo quando estiver estacionado.

O eixo elétrico traseiro com dois motores eAX 600-R apresenta uma potência de pico de mais de 600 kW e torque máximo da roda de 6.500 Nm.

Os dois **motores integrados no eixo traseiro patenteado** são totalmente desmontáveis, sem transmissão conectando as rodas. Esse design torna possível **gerenciar separadamente o torque de cada roda**. A vetorização de torque garante níveis consideravelmente mais altos de segurança, estabilidade e controle para o Gran Turismo Folgore em qualquer situação.

O novo Maserati Gran Turismo Folgore, 100% elétrico, foi apresentado à imprensa no final de janeiro de 2023, e revelado ao público durante o Motor Valley Fest em Modena, na Itália.

*“Ser escolhido como parceiro tecnológico pela Maserati significa enfrentar desafios que exigem os mais altos níveis de experiência e expertise, assim como de flexibilidade adequada”, disse **Andrea Cugnini**, Head da linha de negócios ePowertrain da FPT Industrial. “Estou orgulhoso em dizer que a equipe fez o possível e o impossível para superar todos esses desafios, abrindo uma porta para FPT Industrial no segmento de carros de alto desempenho e tornando-a parte de uma verdadeira obra-prima italiana. Nós combinamos tecnologia sob medida, sustentabilidade e a emoção proporcionada apenas pelos melhores carros de alta qualidade”.*

*FPT Industrial é uma marca do Iveco Group (IVG: MI), que se dedica a projetar, fabricar e comercializar sistemas de propulsão e soluções para veículos on-road e off-road, bem como aplicações marítimas e de geração de energia. A empresa emprega mais de 8.000 pessoas em 11 plantas da FPT Industrial e 11 centros de P&D ao redor do mundo. Ativa em quase 100 países, sua rede global de vendas e seu departamento de assistência ao cliente dão apoio a todos os clientes da marca. A ampla oferta de produtos inclui seis linhas de motores, com potência de 42 até mais de 1.000 CV, transmissões com torques de até 500 Nm e eixos dianteiros e traseiros com peso bruto por eixo de 2,45 a 32 toneladas. A FPT Industrial oferece a mais completa linha de motores a gás natural disponível no mercado para aplicações industriais, com potência de 50 a 520 CV. A exclusiva divisão ePowertrain está acelerando o caminho na direção da mobilidade com emissões líquidas zero, com transmissões elétricas, pacotes de baterias e sistemas de gerenciamento de baterias. Essa extensa oferta e um forte foco nas atividades de P&D fazem da FPT Industrial uma líder mundial em sistemas de propulsão industriais e soluções. Para obter mais informações, acesse [www.fptindustrial.com](http://www.fptindustrial.com).*

**Contatos para mídia**

Sara Emilia Benetti, +39 3386674878

Emanuela Ciliberti, +39 3666860754

E-mail: [press@fptindustrial.com](mailto:press@fptindustrial.com)